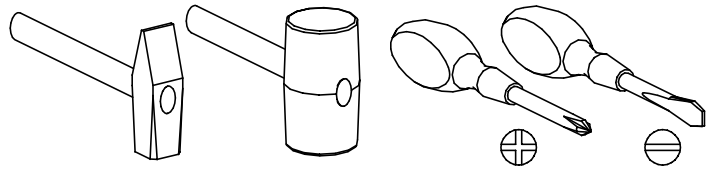
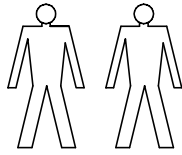
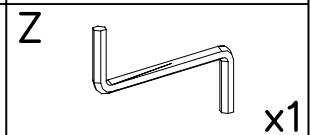
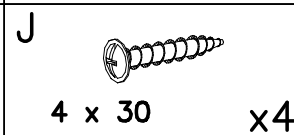
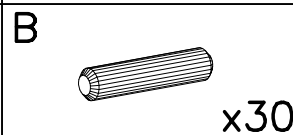
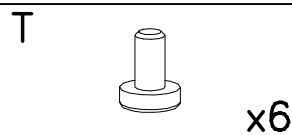
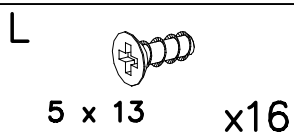
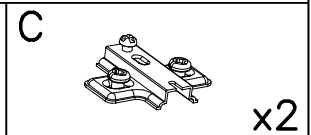
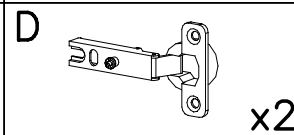
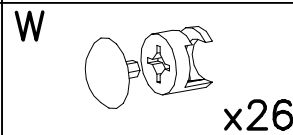
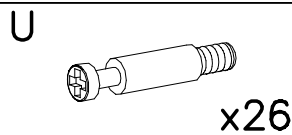
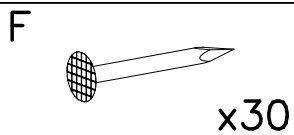
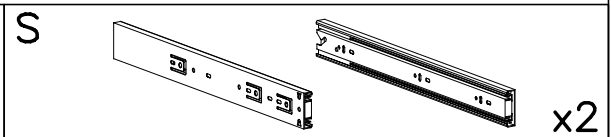
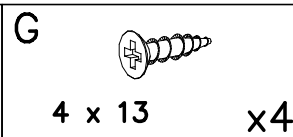
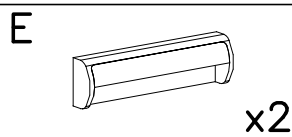
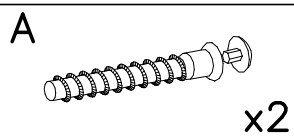
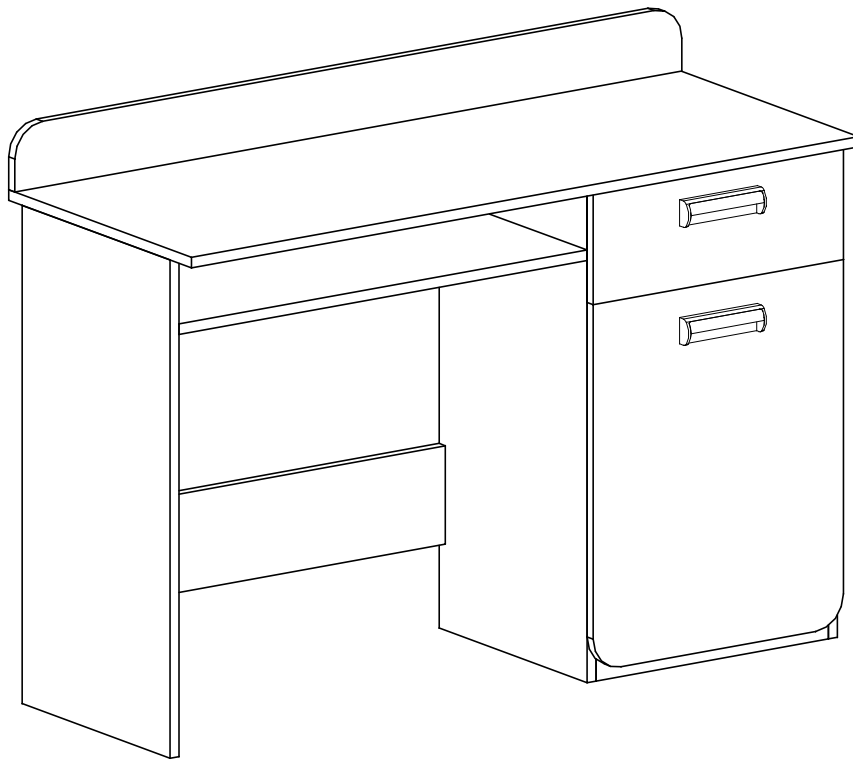


PRZED ROZPOCZĘCIEM MONTAŻU ZAPOZNAĆ SIĘ Z INSTRUKCJĄ

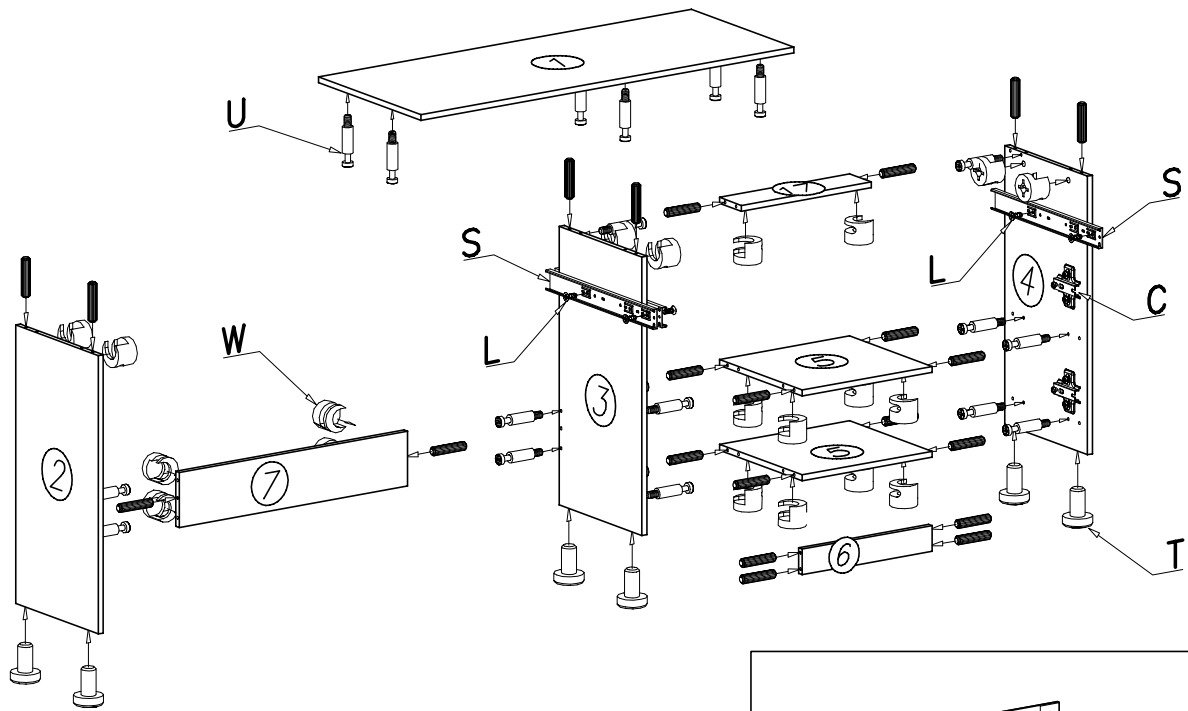
Narzędzia niezbędne do montażu (nie dostarczane przez producenta)



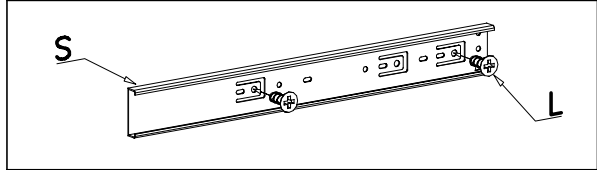
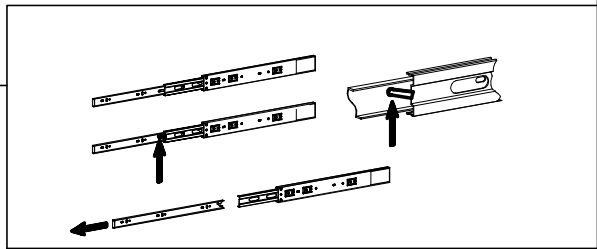
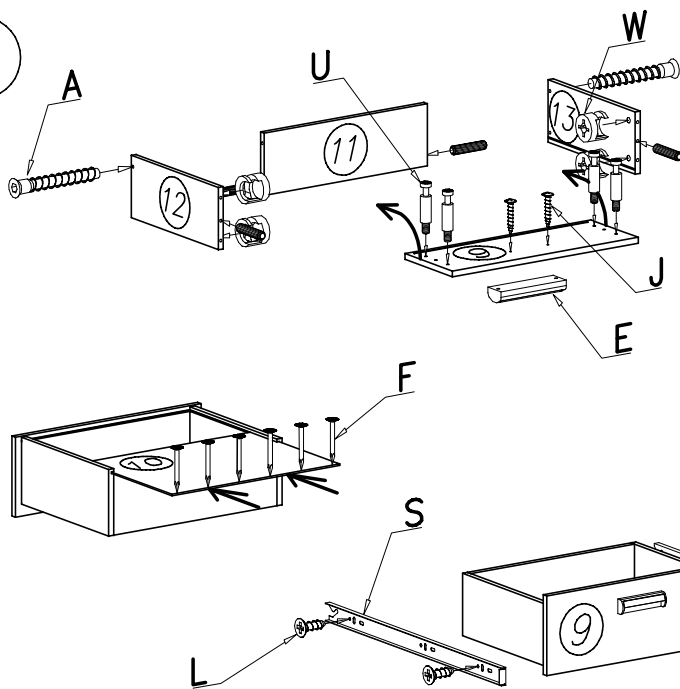
LORENTO 10



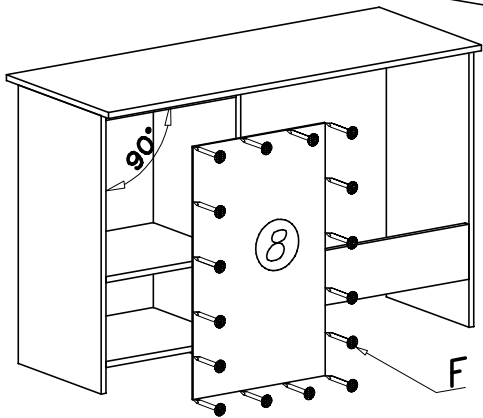
I



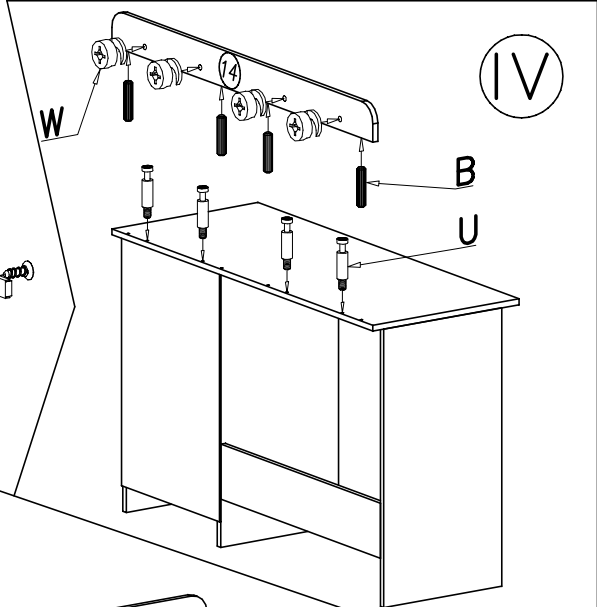
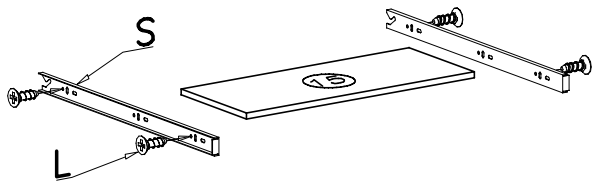
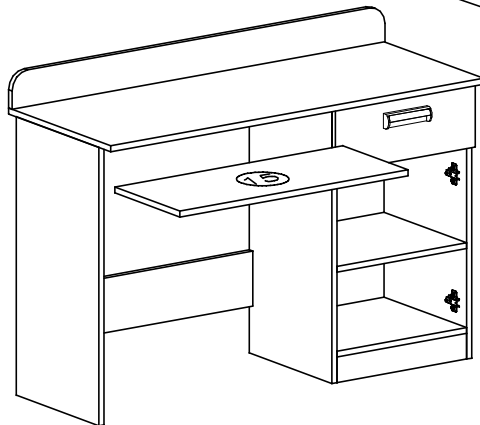
II



III



V



IV

